

Fourche palette équilibrage automatique type RPHA

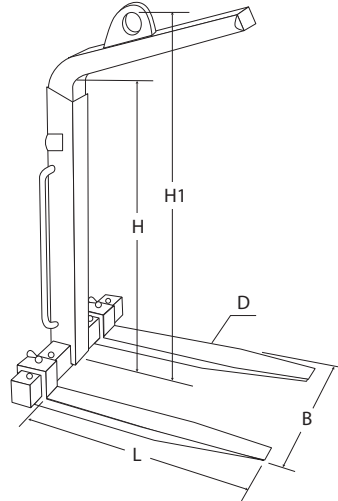


Caractéristiques

- Équilibrage automatique (par ressort à gaz)
- Fourches réglable en largeur
- Hauteur également réglable
- Certification CE et numéro de série
- Test d'essai: 150%

Attention

La charge minimale doit être au moins 25% de la CMU.



* RPHA-3L: nouveau modèle avec un bras supérieur plus long pour plus de stabilité.

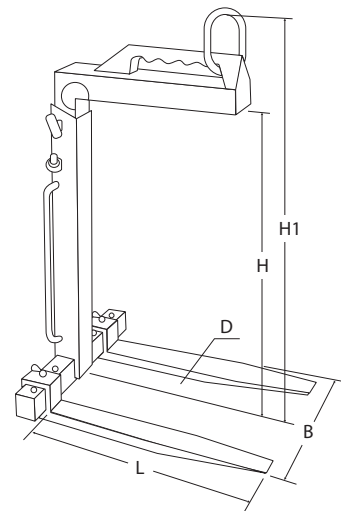
Type	CMU (kg)	B (mm)	D (mm)	H (mm)	H1 (mm)	Dimensions fourche (mm)	Diamètre oeillet de suspension (mm)	Poids (kg)	No.articlé
RPHA-1	1000	350 - 900	100 x 30	1300-2000	1655-2355	1000 x 100 z 30	100 x 80	140	3259010
RPHA-2	2000	400 - 900	120 x 40	1300-2000	1655-2355	1000 x 100 x 40	100 x 80	220	3259020
RPHA-3L	3000	450 - 900	120 x 50	1300-2000	1720-2420	1000 x 120 x 50	120 x 100	280	3259031
RPHA-5	5000	530 - 1000	150 x 60	1300-2000	1850-2650	1000 x 150 x 60	136 x 120	380	3259050

Fourche palette équilibrage manuel type RPHM



Caractéristiques

- Équilibrage manuel (par anneau de tête).
- Fourches réglable en largeur.
- Hauteur également réglable.
- Certification CE et numéro de série.
- Test d'essai: 150%.



Type	CMU (kg)	B (mm)	D (mm)	H (mm)	H1 (mm)	Dimensions fourche (mm)	Diamètre oeillet de suspension (mm)	Poids (kg)	No.articlé
RPHM-1	1000	350-900	100 x 30	1300-2000	1700-2400	1000 x 100 x 30	100 x 80	130	3258010
RPHM-2	2000	400-900	120 x 40	1300-2000	1700-2400	1000 x 120 x 40	100 x 80	200	3258020
RPHM-3	3000	450-900	120 x 50	1300-2000	1700-2400	1000 x 120 x 50	120 x 100	250	3258030
RPHM-5	5000	530-1000	150 x 60	1300-2000	1700-2450	1000 x 150 x 60	136 x 120	370	3258050