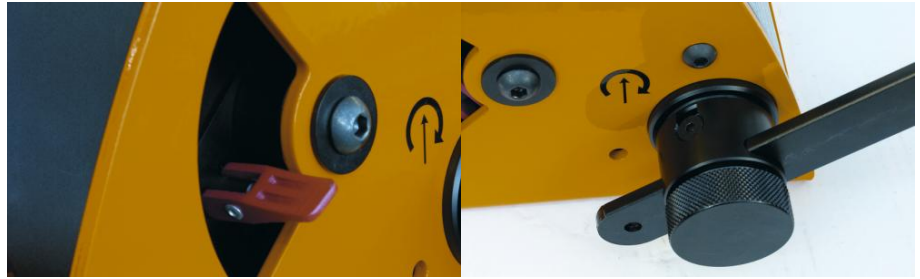


## MANIBOX GR 1450 kg - modèle avec châssis peint



Treuil manuel à engrenages 1450 kg, modèle avec châssis peint.

Utilisation :

- Opérations de levage ou traction/halage
- Position à plat
- Industrie
- Salles de spectacle : décors de théâtre
- Traitement des eaux, retenues d'eaux
- Salles de sport
- Suspension de lustres...

Fabrication française. Conforme à la Directive Machines 2006/42/CE. Conçu selon la norme NF EN 13157.

### Qualités techniques

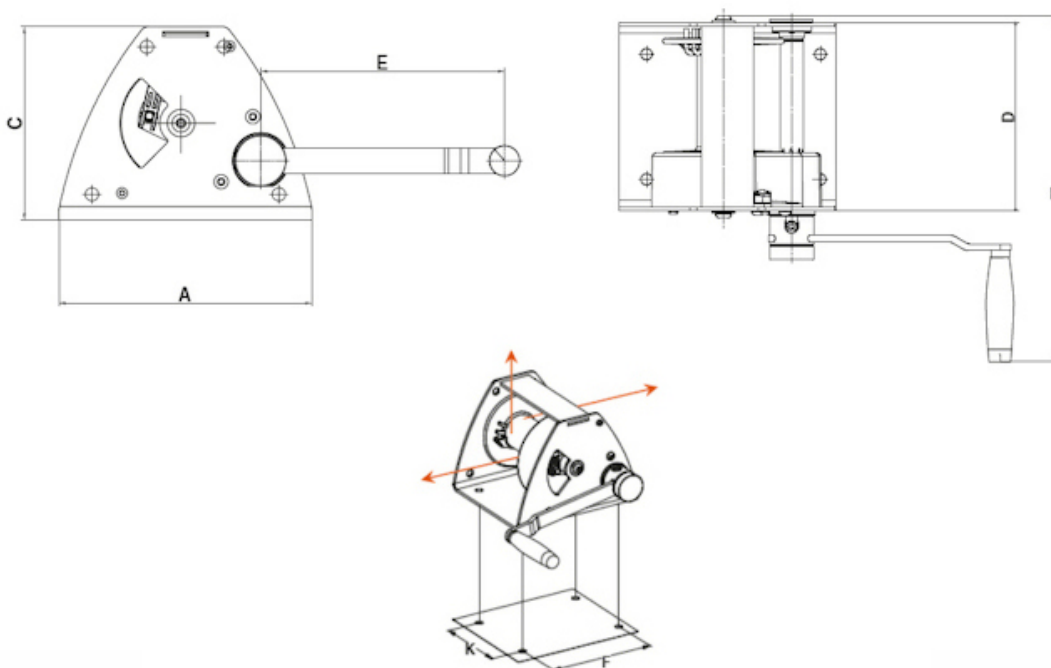
- Pièces mécaniques usinées et protégées par cataphorèse.
- Ressort de cliquet en inox.
- Engrenages droits usinés.
- Frein automatique en matériaux composites.
- Système de réduction entièrement protégé par capot métallique ou plastique, assurant une parfaite sécurité.
- Tambour débrayable à vide uniquement, associé à un système interdisant l'enroulement du câble à l'envers (ensemble breveté).
- Ensemble manivelle ergonomique et amovible avec poignée tournante. Le bras de cette manivelle est réglable afin de minimiser les efforts suivant les charges.
- Bouton de réglage de la manivelle imperdable.
- Finition : châssis peint.

## Caractéristiques techniques du MANIBOX GR 1450 kg - modèle avec châssis peint

Force 1ère couche kg	1450
Force couche supérieure kg	1450
Nb de couches	1
Câble cap. 1ère couche m	5
Câble cap. maxi. m	5
Câble Ø mm	10
Levée par tour de manivelle mm	16
Effort maxi. à la manivelle kg	14,5
Poids (sans câble) kg	44

## Dimensions

A mm	410
B mm	485
C mm	305
D mm	300
E mm	340
F mm	370
G mm	-
K mm	236
S mm	-
T mm	-



## Caractéristiques techniques des autres modèles de la gamme

Références	GR300MANIBOX	GR530PREM	GR500MANIBOX	GR750PREM	GR1000MANIBOX
Force 1ère couche kg	500	530	750	750	1450
Force couche supérieure kg	300	530	500	750	100
Nb de couches	6	1	4	1	4
Câble cap. 1ère couche m	4	4	3	3	5,5
Câble cap. maxi. m	38	4	18	3	30
Câble Ø mm	5	6	7	7	9
Levée par tour de manivelle mm	30,5	30,5	31,5	31,5	16
Effort maxi. à la manivelle kg	12,5	12,5	12,5	19	14,5
Poids (sans câble) kg	15	15	15	15	44

Références	GR1450PREM	GR2000MANIBOX	GR2750PREM
Force 1ère couche kg	<b>1450</b>	2750	2750
Force couche supérieure kg	<b>1450</b>	2000	2750
Nb de couches	<b>1</b>	3	1
Câble cap. 1ère couche m	<b>5</b>	6	6
Câble cap. maxi. m	<b>5</b>	25	6
Câble Ø mm	<b>10</b>	13	13
Levée par tour de manivelle mm	<b>16</b>	9,5	9,5
Effort maxi. à la manivelle kg	<b>14,5</b>	16,5	16,5
Poids (sans câble) kg	<b>44</b>	83	83

