

Chariot manuel, translation à chaîne 117



Chariot manuel, translation par chaîne sans fin, CMU 10 et 20 tonnes.

Caractéristiques

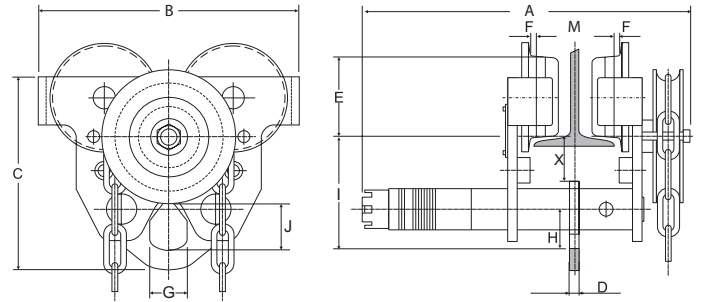
- Hauteur de manoeuvre utile standard : 2,50 m.
- Réglable en largeur.
- Support anti- casse galets et anti-inclinaison.
- 2 axes. Utilisable pour des poutres divers.

Livraison standard:

- Hauteur de manoeuvre 2,5 m.

Options

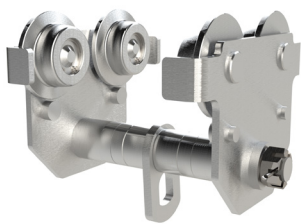
- N'importe quelle autre hauteur de manoeuvre sur demande.



Type	CMU (kg)	Largeur de fer (mm)	Rayon minimal (mm)	Poids (kg)	No.articlé
117-10.0	10.000	124-305	2000	94	0922011
117-20.0	20.000	136-305	3500	174	0922013
117-30.0	30.000	175-305	6000	333	0922015

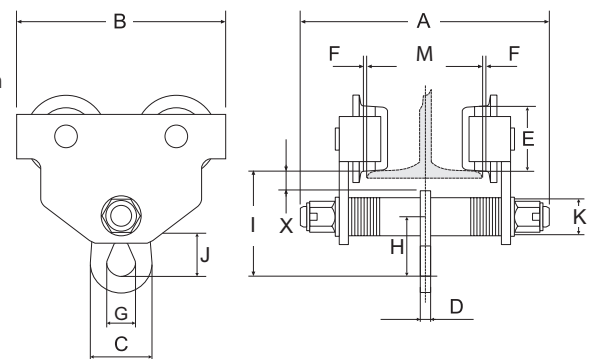
Type	A (mm)	B (mm)	C (mm)	D (mm)	E (mm)	F (mm)	G (mm)	H (mm)	I (mm)	J (mm)	X (mm)
117-10.0	525	442	396	30	136	2-3.5	92	120	190	137	45
117-20.0	600	555	498	30	175	2-3.5	92	120	233	137	58
117-30.0	640	760	620	40	175	2-3.5	106	130	283	155	68

Chariot manuel type 118 INOXYDABLE



Caractéristiques

- Largeur réglable par bagues.
- Équipé de galets en INOX
- Support anti-casse galets et anti-inclinaison
- Translation par poussée
- Complètement en INOX AISI 304.



Type	CMU (kg)	Largeur de fer (mm)	Rayon minimal (mm)	Poids (kg)	No.articlé
118-500	500	50-152	900	9.5	0922101
118-1000	1000	64-203	1000	13.0	0922103

Type	A (mm)	B (mm)	C (mm)	D (mm)	E (mm)	F (mm)	G (mm)	H (mm)	I (mm)	J (mm)	X (mm)	K (mm)
118-500	244	200	50	8	55	1.5-3.5	24	52.5	111	32	34	30
118-1000	310	246	62	10	68	1.5-3.5	30	67	138	40	39.5	40