

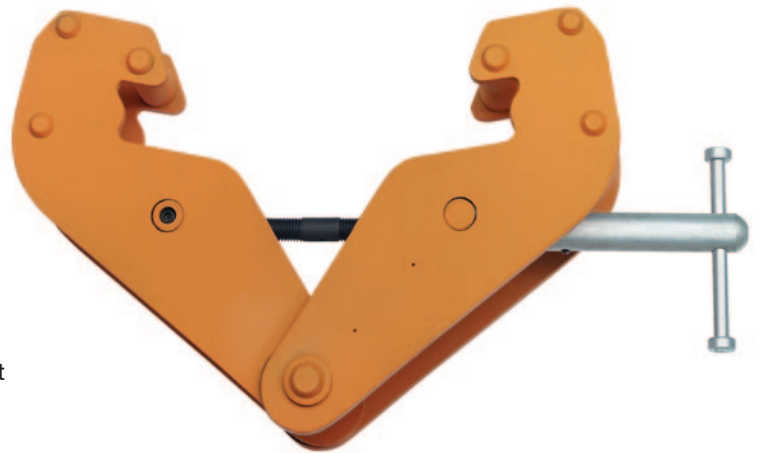


## 221/05

### Trägerklammer/ Beam Clamp/ Griffes de suspension

ISO 9001  
certified company

PREMIUM LINE



- ✓ Hochwertige Industriequalität  
Reliable industrial quality  
Produit de qualité industrielle
- ✓ Anschlagpunkte schnell und sicher hergestellt  
Easy and safe to install  
Serrage de la griffe rapide et sûr
- ✓ Leichtgängiger Spindelmechanismus vereinfacht die Einstellung auf einen weiten Flanschbereich  
Easy to adjust with spindle mechanism  
Mécanisme à vis qui permet un ajustement sur des largeurs de fer plus ou moins importantes
- ✓ Geringe Bauhöhe durch integrierte Traverse  
Incorporated traverse ensures low headroom configuration  
Hauteur perdue réduite grâce à une traverse intégrée

Tragfähigkeit	Trägerflanschbreite	Gewicht
Capacity	Flange width	Weight
Capacité	Largeur de fer	Poids
kg	von – bis from – to de – à mm	ca. approx. env. kg
1000	75-230	3,7
2000	75-230	4,7
3000	90-320	9,7
5000	90-320	11,5
10000	90-320	16,2

Jetzt auch in Schwarz verfügbar  
Also available in black  
Aussi disponible en noir (scénique)



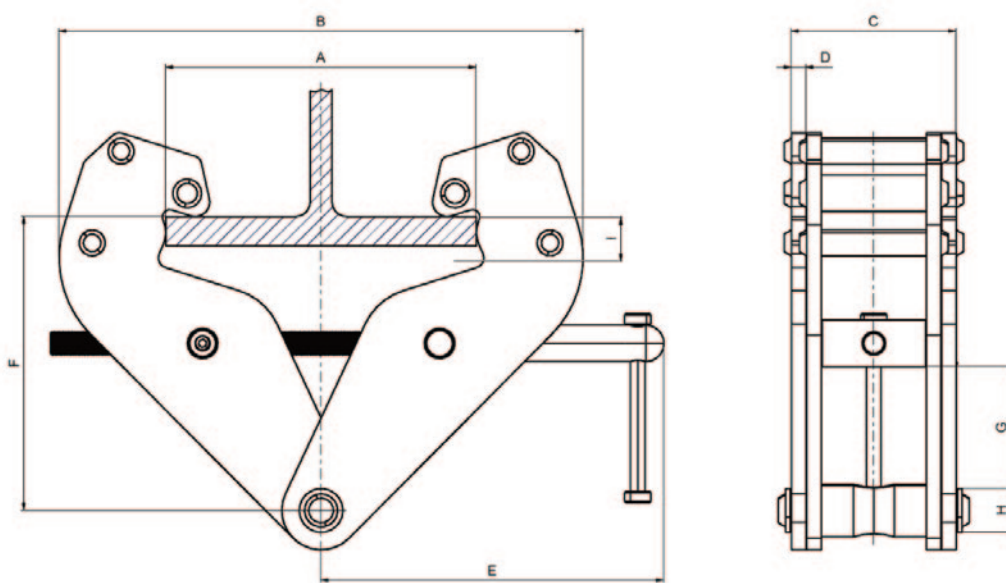


## 221/05

### Trägerklammer/ Beam Clamp/ Griffe de suspension

ISO 9001  
certified company

PREMIUM LINE



Tragfähigkeit Capacity Capacité	Hauptabmessungen in mm Main dimensions in mm Dimensions principales en mm											Gewicht Weight Poids  ca. approx. env. kg
	A	B	B	C	D	E	F	F	G	H	I	
	max	min	max				min	max	min	Ø	mm	
	kg											
1000	265	185	370	65	4	215	150	90	34	22	21	3,7
2000	280	175	385	75	5	220	145	80	32	24	21	4,7
3000	375	225	500	100	7	280	230	135	55	26	35	9,7
5000	373	225	500	112	10	280	230	135	56	32	35	11,5
10000	356	250	520	120	12	285	230	160	51	42	35	16,2

